

Fundações por estacas – Introdução

Programa: Estaca, Estaca via CPT, Grupo de Estacas

O objetivo deste Manual de Engenharia é explicar como utilizar os programas GEO5 para analisar fundações por estacas.

O software GEO 5 contém três programas de análise de fundações por estacas – **Estaca, Estaca via CPT e Grupo de Estacas**. O texto abaixo contém uma explicação detalhada sobre o tipo de problemas que podem ser resolvidos por cada programa – cada programa é posteriormente descrito nos capítulos seguintes.

A capacidade de suporte vertical das fundações por estacas pode ser determinada através de vários métodos:

- **ensaios estáticos das estacas**: estes ensaios são necessários em alguns países e a análise estrutural serve apenas para um pré-dimensionamento da fundação por estacas;
- **análise baseada nos parâmetros de resistência do solo**: utilizando os métodos de análise NAVFAC DM 7.2, Tomlinson, CSN 73 1002 e Tensão efetiva, nos programas Estaca e Grupo de Estacas;
- **análise baseada na avaliação de ensaios de penetração**: programa Estaca via CPT;
- **análise das equações das curvas de regressão obtidas a partir dos resultados de ensaios de carregamento estático** (segundo Masopust): programa Estaca; a capacidade de suporte vertical é determinada a partir da curva de carregamento da estaca para o assentamento (permitido) correspondente (a Norma CSN 73 1002 define o valor do assentamento correspondente igual a $s_{lim} = 25.0 \text{ mm}$);
- **análise baseada nos parâmetros de Mohr-Coulomb e nas propriedades de tensão-deformação dos solos**: utilizando o Método de Mola nos programas Estaca e Grupo de Estacas;
- **análise numérica através do Método dos Elementos Finitos**: programa MEF.

A partir desta lista, é possível verificar que as estacas podem ser verificadas através de diferentes formas e com base em diferentes parâmetros introduzidos. Tal significa que os resultados das análises podem ser idênticos, mas também podem diferir significativamente.

A grande vantagem do GEO5 é o facto do usuário poder experimentar diferentes variantes e métodos de análise, obter o comportamento expectável da fundação por estacas e, conseqüentemente, determinar a capacidade de suporte ou o assentamento de uma estaca isolada ou de um grupo de estacas.

A capacidade de suporte vertical das fundações por estacas é avaliada pelos programas GEO5 (com uma única exceção: Grupo de Estacas – Método de Mola) apenas para a força vertical normal, atuante na fundação. As forças horizontais atuantes na fundação e os momentos fletores e torsores não têm influência na análise da capacidade de suporte vertical das estacas.

O procedimento de análise da capacidade de suporte vertical de uma estaca isolada no programa GEO5 Estaca é apresentado nos *Capítulos 13 e 14*, enquanto que a análise para a mesma estaca com base em ensaios CPT é descrita no *Capítulo 15*.

Capacidade de suporte horizontal de fundações por estacas:

Os resultados da análise de uma estaca carregada horizontalmente são a deformação horizontal da estaca e a curva das forças internas ao longo do furo da estaca.

No caso das estacas isoladas, a sua deformação horizontal e armadura dependem do módulo de reação do subsolo obtido e do carregamento por forças laterais ou momento fletor. O procedimento da análise é explicado no *Capítulo 16*. A análise para um grupo de estacas é apresentada no *Capítulo 18*.

Assentamento de fundações por estacas:

A capacidade de suporte de uma estaca está diretamente relacionada com o seu assentamento, uma vez que, teoricamente, qualquer estaca que sofra assentamentos devido a carregamentos também sofre deformações verticais.

O assentamento de estacas isoladas, no programa Estaca, é determinado através dos métodos seguintes:

- **segundo Masopust** (não linear): o programa analisa o assentamento de uma estaca isolada com base nos coeficientes de regressão ao longo da superfície e sob a base da estaca.
- **segundo Poulos** (linear): o programa analisa o valor do assentamento total de acordo com a capacidade de suporte da base da estaca R_b e a capacidade de suporte superficial da estaca R_s determinadas.

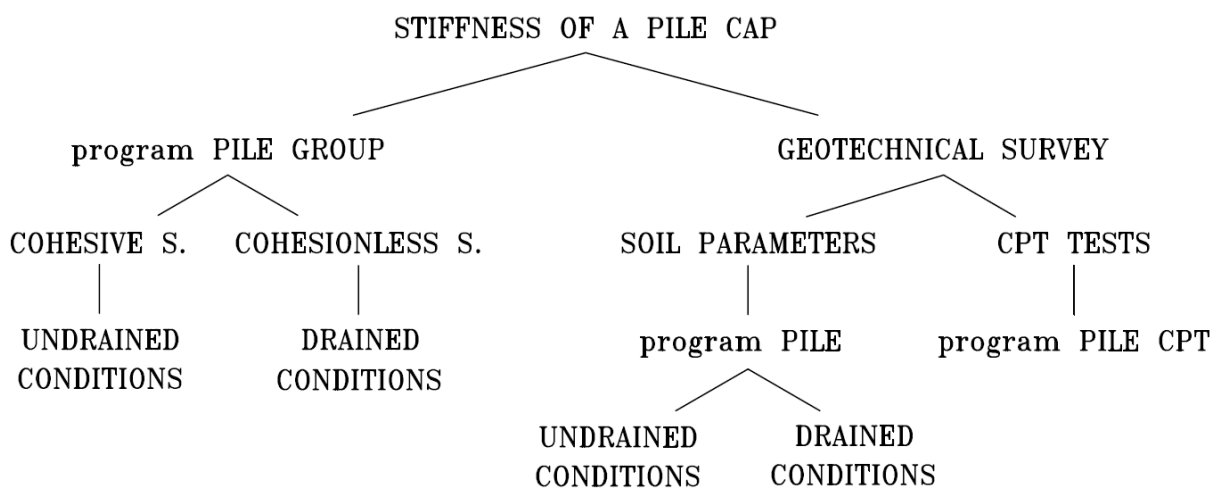
- **através do Método de Mola:** o programa analisa a curva de carregamento com base nos parâmetros dos solos definidos através do Método dos Elementos Finitos.

O programa Estaca define a curva de carregamento (diagrama de sollicitação) para todos os métodos.

O assentamento de um grupo de estacas é descrito no *Capítulo 17*, o assentamento de estacas dimensionadas com base em resultados de ensaios CPT é apresentado no *Capítulo 15*.

Seleção do programa

1. **A seleção** tendo em conta a rigidez da base da laje (de capeamento das estacas). Quando a placa de capeamento é considerada como infinitamente rígida, é utilizado o programa Grupo de Estacas. Nos outros casos, realiza-se a análise para estacas isoladas.
2. **A seleção** tendo em conta os resultados de um levantamento geológico. Se os resultados de ensaios CPT estiverem disponíveis, o programa Estaca via CPT pode ser utilizado para a análise de uma estaca isolada ou de um grupo de estacas (*ver Capítulo 15*). Nos outros casos, pode ser utilizado o programa Estaca (ou Grupo de Estacas) para a análise, com base nos parâmetros do solo definidos.



O **tipo de análise** pode ser dividido entre:

- **análise para condições drenadas:** são utilizados os parâmetros de resistência efetivos dos solos φ_{ef} , c_{ef} , nos programas Estaca e Grupo de Estacas, conforme a Norma para o método de análise *CSN 73 1002* e *Tensão efetiva*;

- **análise para condições não drenadas:** apenas é necessário definir o valor da coesão total do solo c_u , nos programas Estaca e Grupo de Estacas. A capacidade de suporte vertical de uma estaca isolada é determinada segundo *Tomlinson*, enquanto que a capacidade de suporte de um cilindro (bloco) de solo de um grupo de estacas é analisada de acordo com *FHWA*.

O método NAVFAC DM 7.2 combina ambos os procedimentos de análise mencionados. É possível definir se as camadas de solo são consideradas como drenadas (não coesivas) ou não drenadas (coesivas).

Definição geral do problema:

Analise a capacidade de suporte vertical e o assentamento de uma fundação por estacas (ver imagem abaixo), no perfil geológico definido; determine a deformação horizontal das estacas e dimensione a armadura para cada estaca. A fundação por estacas consiste em quatro estacas escavadas com diâmetro $d = 1.0\text{ m}$ e comprimento $l = 12.0\text{ m}$. A força resultante do carregamento total N, M_y, H_x atua ao nível da superfície superior da laje de fundação (capeamento das estacas), no centro da laje. É utilizado concreto armado C 20/25 para as estacas.

Cargas atuantes nas estacas

Para simplificar o problema, vamos considerar sempre 1 combinação de cargas.

A determinação das cargas atuantes na fundação por estacas é diferente consoante o tipo de estrutura e consequente tipo de análise, isto é, se é considerada uma estaca isolada ou um grupo de estacas.

Grupo de estacas

Assume-se que a laje que une as estacas é rígida. No nosso caso vamos considerar uma placa de capeamento das estacas com espessura $t = 1.0\text{ m}$. Neste caso, determinamos a reação total no centro da placa de capeamento das estacas.

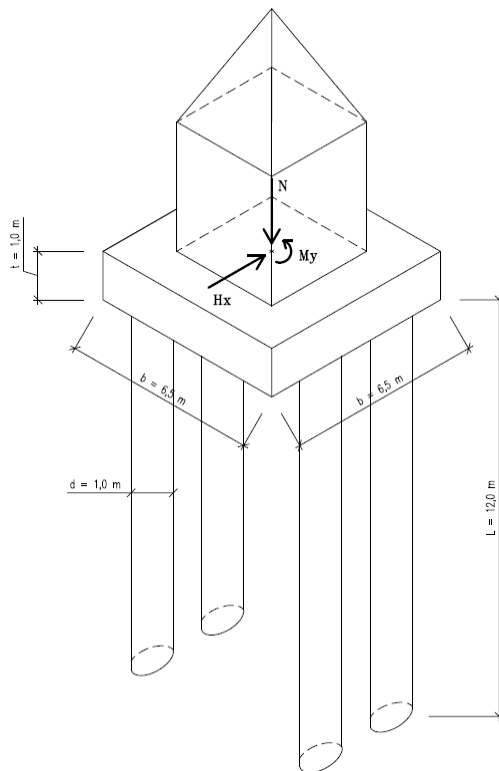
Nota: Um método simplificado para obter as cargas atuantes num grupo de estacas, recorrendo a um qualquer programa de análise estática, é descrito na Ajuda para o programa Grupo de Estacas [“Determinação do carregamento num grupo de estacas”](#).

a) Cargas de projeto (cálculo):

- Força vertical normal: $N = 5680 \text{ kN}$,
- Momento fletor: $M_y = 480 \text{ kNm}$,
- Força horizontal: $H_x = 310 \text{ kN}$.

b) Cargas impostas (serviço):

- Força vertical normal: $N = 4000 \text{ kN}$,
- Momento fletor: $M_y = 320 \text{ kNm}$,
- Força horizontal: $H_x = 240 \text{ kN}$.



Esquema da definição do problema – fundação por estacas

Estacas isoladas

Se a laje não for resistente à flexão (não rígida), ou se um edifício estiver assente na placa de capeamento das estacas, o diagrama estrutural é diferente e obtemos as reações na cabeça de cada estaca, a partir de um programa de análise estática (ex.: GEO5 Laje e Radier, FIN 3D, SCIA Engineer, Dlubal RStab etc.).

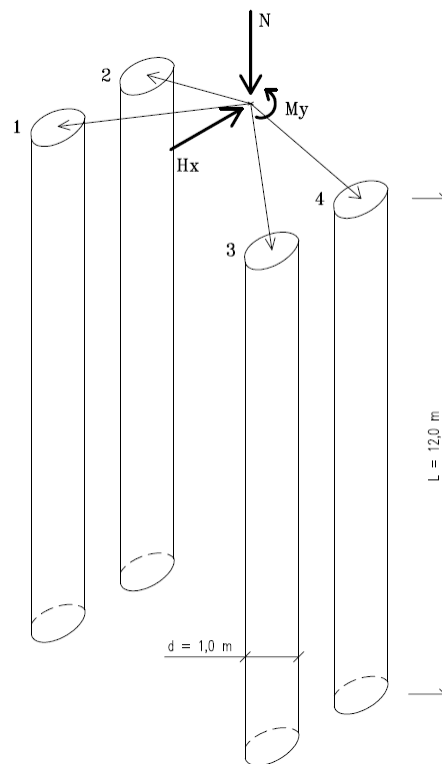
Neste exemplo vamos executar a análise da estaca utilizando apenas uma combinação de cargas, para simplificação.

a) Cargas de projeto:

- Força vertical normal: $N_1 = 1450 \text{ kN}$,
- Momento fletor: $M_{y,1} = 120 \text{ kNm}$,
- Força horizontal: $H_{x,1} = 85 \text{ kN}$.

b) Cargas de serviço:

- Força vertical normal: $N_1 = 1015 \text{ kN}$,
- Momento fletor: $M_{y,1} = 80 \text{ kNm}$,
- Força horizontal: $H_{x,1} = 60 \text{ kN}$.



Esquema das forças atuantes – distribuição do carregamento em cada estaca

Nota: Se forem assumidas dimensões e armaduras idênticas para as estacas, é possível avaliar todas as estacas como uma única estaca, mas com as combinações de cargas atuantes em todas as estacas.

Perfil geológico

- 0.0 a 6.0 m: Argila arenosa (CS, consistência firme),
- abaixo de 6.0 m: Areia com partículas finas (S-F, solo mediamente denso).

Nota: Os parâmetros base dos solos são os mesmo para a análise de estacas isoladas e para a verificação do grupo de estacas. Estes valores estão presentes na tabela seguinte.

Parâmetros do solo / Classificação	Argila arenosa (CS) consistência firme	Areia com partículas finas (S-F) solo mediamente denso
Peso volúmico γ [kN/m^3]	18.5	17.5
Peso volúmico saturado γ_{sat} [kN/m^3]	20.5	19.5
Coesão c_{ef} / c_u [kPa]	14.0 / 50.0	0 / 0
Ângulo de atrito interno φ_{ef} [$^\circ$]	24.5	29.5
Fator de aderência α [–]	0.6	–
Coef. da capacidade de suporte β_p [–]	0.3	0.45
Coef. de Poisson ν [–]	0.35	0.3
Módulo edométrico E_{oed} [MPa]	8.0	21.0
Módulo de deformação E_{def} [MPa]	5.0	15.5
Tipo de solo	Argila (solo coesivo)	Areia, cascalho (solo não coesivo)
Ângulo de dispersão β [–]	10.0	15.0
Coeficiente k [MN/m^3]	60.0	150.0
Módulo de comp. horizontal n_h [MN/m^3]	–	4.5
Módulo de elasticidade E [MPa]	5.0	15.5

Tabela com os parâmetros do solo – fundações por estacas (sumário)

Lista de capítulos relacionados com fundações por estacas:

- *Capítulo 12:* Fundações por estacas
- *Capítulo 13:* Análise da capacidade de carga vertical de uma estaca isolada
- *Capítulo 14:* Análise do assentamento de uma estaca isolada
- *Capítulo 15:* Análise de estacas com base em ensaios CPT
- *Capítulo 16:* Análise da capacidade de suporte horizontal de uma estaca isolada
- *Capítulo 17:* Análise da capacidade de suporte vertical e do assentamento de um grupo de estacas
- *Capítulo 18:* Dimensionamento e análise da deformação de um grupo de estacas
- *Capítulo 36:* Verificação de uma fundação em microestacas